

DACIA

# DACIA JOGGER





1

## EXPLOREZ VOTRE JOGGER

DÉCOUVREZ



2

## VOTRE JOGGER AU QUOTIDIEN

DÉCOUVREZ



3

## ÉQUIPEMENTS ET SPÉCIFICITÉS TECHNIQUES

DÉCOUVREZ



4

## L'ESPRIT DACIA TOUT SIMPLEMENT

DÉCOUVREZ





**BIGGER,  
COOLER,  
JOGGER**





# LA FAMILIALE RÉINVENTÉE

Habitabilité, volume de coffre, modularité, doté des dernières technologies Dacia, moteurs économiques et plus écologiques : Jogger sera l'allié de tous vos trajets !





# UN DESIGN TAILLÉ POUR L'ÉVASION

Garde au sol surélevée, passages de roue marqués, barres de toit modulables, Dacia Jogger affiche un design robuste qui s'adapte à toutes les routes, pensé pour une vie de famille pleine d'action.

Vivez l'aventure à fond avec son niveau EXTREME, à l'esprit outdoor encore plus affirmé : rétroviseurs Brun Cuivré, jantes alliage et antenne requin revêtus de Noir Brillant. Un style unique signé par des éléments distinctifs avec motifs topographiques pour mieux l'identifier.



Bien dans l'air du temps, sa signature lumineuse en « Y » signe son appartenance à la nouvelle génération Dacia. Ses feux de croisement à LED éclairent plus intensément la nuit. À l'arrière, le positionnement vertical des feux offre une large ouverture de hayon qui optimise l'accès au coffre.



**Jantes alliage et sticker motifs topographiques**



**Coques de rétroviseur Brun Cuivré**



**Logo Dacia Brun Cuivré sur hayon arrière**





## BIEN PLUS QUE FONCTIONNEL

Le design intérieur de Dacia Jogger est aussi fonctionnel qu'agréable. Sa large planche de bord et son bandeau textile traversant\* épurés accentuent l'impression d'espace. La zone inférieure offre un accès facilité aux commandes de climatisation et d'aides à la conduite. À l'arrière, profitez d'une modularité impressionnante.

Pour un style 100 % élégant et dynamique, laissez-vous attirer par son nouveau niveau de finition EXTREME : bandeau et sellerie mixte TEP MicroCloud lavable avec surpiqûres Brun Cuivré et embossage de l'emblème Dacia, baguettes de porte avant Brun Cuivré, caméra de recul, climatisation régulée, carte mains-libres, surtapis caoutchouc et seuil des portes avant avec motifs topographiques.

\* Selon les versions.



**Bouton Extended Grip**



# PROFITEZ DE JOGGER EN VERSION HYBRIDE

Une fois de plus, Dacia s'inscrit dans l'air du temps et simplifie votre quotidien avec Jogger disponible en motorisation hybride. Une grande première chez Dacia. Le résultat ? Un véhicule hybride familial de 5 ou 7 places à prix accessible.

Dacia Jogger inaugure sur la version hybride une nouvelle teinte inédite : le Gris Schiste. Et avec son identification HYBRID à l'arrière, vous affirmez votre choix éco-malin.



À bord, l'ambiance et les technologies rendent votre voyage agréable : boîte de vitesses automatique pour une conduite facile et fluide, compteur 7" couleur, console centrale haute avec accoudoir et frein de stationnement électrique. Avec Jogger HYBRID 140, profitez d'équipements innovants et d'un confort optimisé.



**Boîte de vitesses multimode**



**Compteur 7" couleur avec informations mode de conduite**



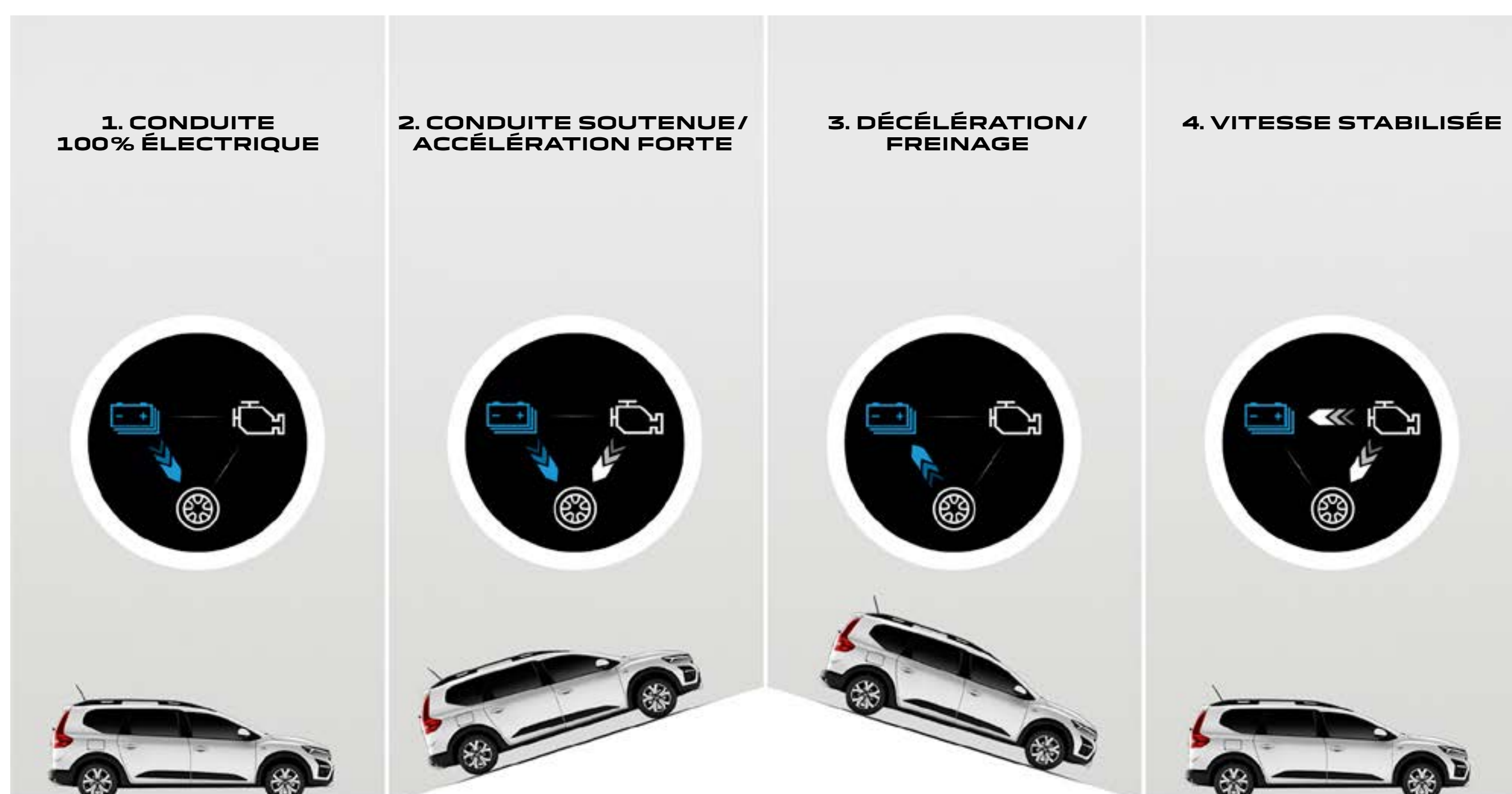


## EN HYBRIDE, DÉCOUVREZ PLUS DE LIBERTÉ

Oubliez les branchements tout en profitant des atouts de l'électrique grâce à l'hybride qui se recharge en roulant. La technologie de Dacia Jogger HYBRID 140 combine le dynamisme d'un moteur thermique avec celui d'un moteur électrique. Roulez en milieu urbain en mode électrique jusqu'à 80 % du temps et réalisez jusqu'à 30 % d'économies de carburant\*.

En plus d'émissions de CO<sub>2</sub> réduites, vous bénéficierez également de coûts d'usage et d'entretien restreints. La boîte de vitesses multimode offre une gestion intelligente des deux moteurs pour une conduite puissante, fluide et plus silencieuse. L'hybride, c'est simple avec Dacia.

\* Selon les conditions de conduite.



1. Conduite 100 % électrique : seul le moteur électrique entraîne les roues.
2. Conduite soutenue / accélération forte : les moteurs thermique et électrique fonctionnent simultanément.
3. Décélération / freinage : le moteur électrique recharge la batterie.
4. Vitesse stabilisée : le moteur thermique fonctionne à son régime optimal pour entraîner les roues et recharger la batterie.



# VOYAGEZ TOUJOURS MIEUX

Plus d'espace et de polyvalence grâce à une vision unique de l'habitabilité : 23 litres de rangements utiles au quotidien et de multiples configurations pour répondre à tous vos besoins. Trois offres d'équipements multimédias et des aides à la conduite de dernière génération.





# UN CONFORT MULTIPLIÉ PAR 7

Dacia Jogger a le sens de la famille, toute la famille, sans oublier personne. Pour cela, il offre un confort de même niveau à tous les rangs. Ses sièges sculptés – et réglables à l'avant – promettent aux 7 occupants des voyages sans fatigue. Détails et habitabilité bien pensés font aussi la différence.



Au deuxième rang, tout est pensé pour évoluer avec votre famille : fixations Isofix ultra pratiques pour sièges enfants. Accessibilité record au troisième rang, où deux sièges individuels dotés d'accoudoirs accueillent sans compromis deux adultes avec un espace généreux aux genoux. Des rangements se répartissent dans l'habitacle afin que chacun puisse en bénéficier. Dacia Jogger donne une nouvelle dimension à votre vie à bord.







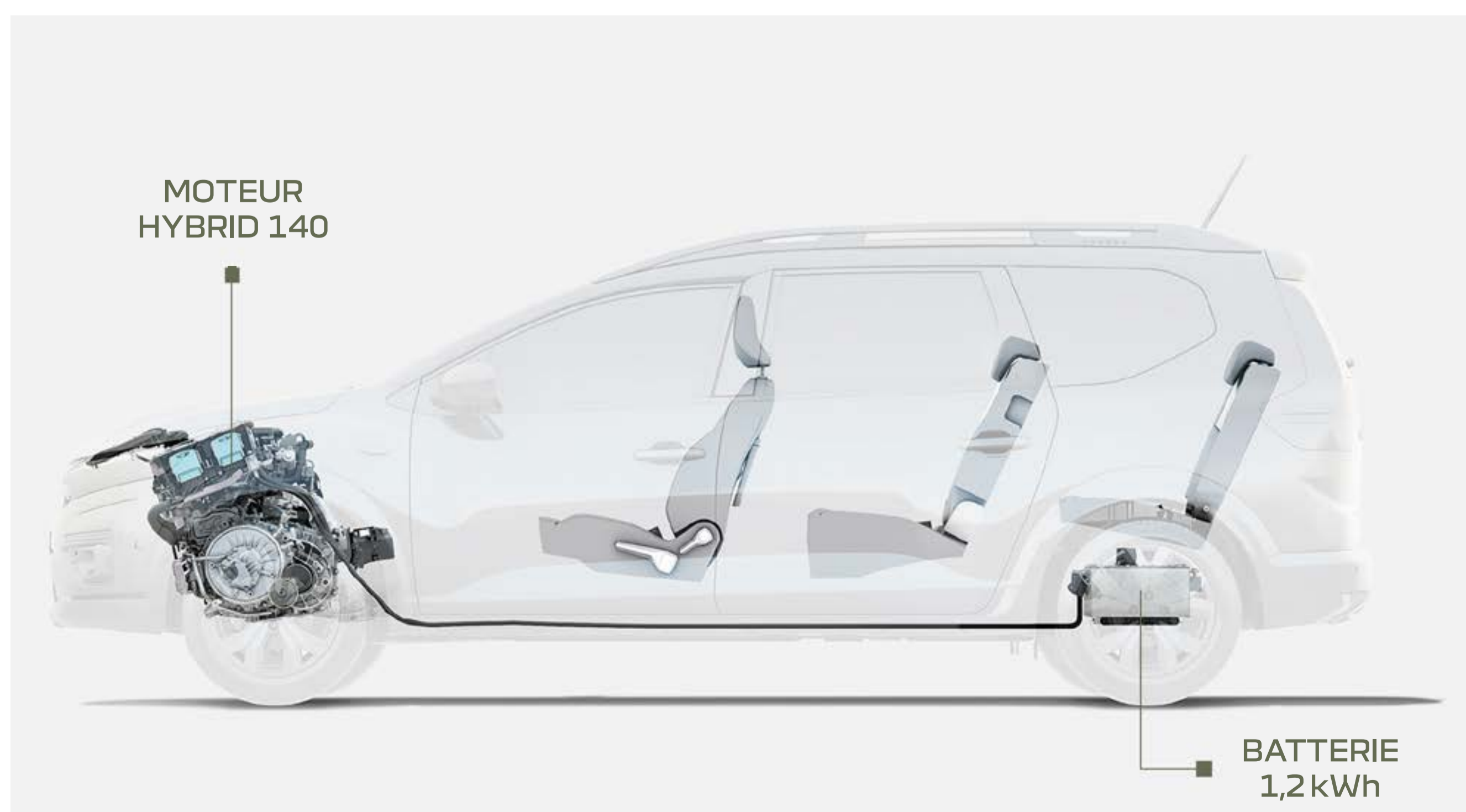
## MODULARITÉ RECORD

Quel que soit le projet du jour, Dacia Jogger offre un volume et une polyvalence uniques en leur genre : sièges arrière du troisième rang amovibles en version 7 places, banquette 3 places rabattable 1/3-2/3 au deuxième rang, et de multiples configurations possibles en 2, 3, 4, 5, 6 ou 7 places au fil de vos besoins. Un vrai couteau suisse !

Côté coffre, profitez d'un volume jusqu'à 2 094 litres\* et d'une hauteur de chargement qui permettent d'accueillir tout ce que vous emmenez. Et dans sa version hybride, toute l'habitabilité et la modularité sont préservées grâce à l'astucieuse implantation de la batterie sous le plancher.

Faites confiance à Dacia Jogger pour simplifier vos aventures, urbaines ou lointaines.

\* 1 819 dm<sup>3</sup> en norme VDA, version 5 places et banquettes rabattues.



**En hybride, espace et modularité identiques aux autres motorisations**



# L'ÉVASION JUSQU'AU BOUT DE LA NUIT

Rapprochez-vous de la nature avec le pack Sleep de la gamme Dacia InNature. Composé d'une box trois-en-1, ce kit comprend un couchage dépliant, facile à installer. En moins de deux minutes, transformez votre Dacia Jogger en une chambre à coucher pour deux.



Passez des nuits confortables sur son matelas de 190 x 130 cm. Des stores occultants s'ajoutent pour garantir l'intimité autant que l'obscurité. Lit déplié ou non, vous disposez d'un coffre de rangement de 220 litres. Une tablette amovible à l'arrière vous permet également de pique-niquer facilement. Besoin d'un camp de base plus spacieux ? Un dispositif de tente extérieure se connecte à Jogger lorsque le volet de coffre est ouvert. Découvrez l'évasion sous de nouveaux horizons. Le pack Sleep est compatible avec tous les Jogger.



**Stores occultants opaques**



**Tente extérieure pouvant se connecter au Jogger**





## CHOISISSEZ VOS PRÉFÉRENCES MULTIMÉDIAS

Dacia Jogger intègre trois offres multimédias complètes, à vous de choisir votre niveau d'équipement : l'astucieux Media Control piloté à partir de votre smartphone et intégré au design de la planche de bord, Media Display et son écran tactile 8", Media Nav avec la navigation. Radio, musique, connexion Bluetooth®, USB, téléphonie, navigation, reconnaissance vocale...

Le système de votre choix fournit l'essentiel et bien plus, jusqu'à la compatibilité Android Auto™ et Apple CarPlay™. Une réplique smartphone en wifi est également disponible sur Media Nav.

Android Auto™ est une marque de Google Inc.  
Apple CarPlay™ est une marque d'Appel Inc.



**Media Control**



**Media Display**



# CONDUISEZ EN TOUTE SÉCURITÉ



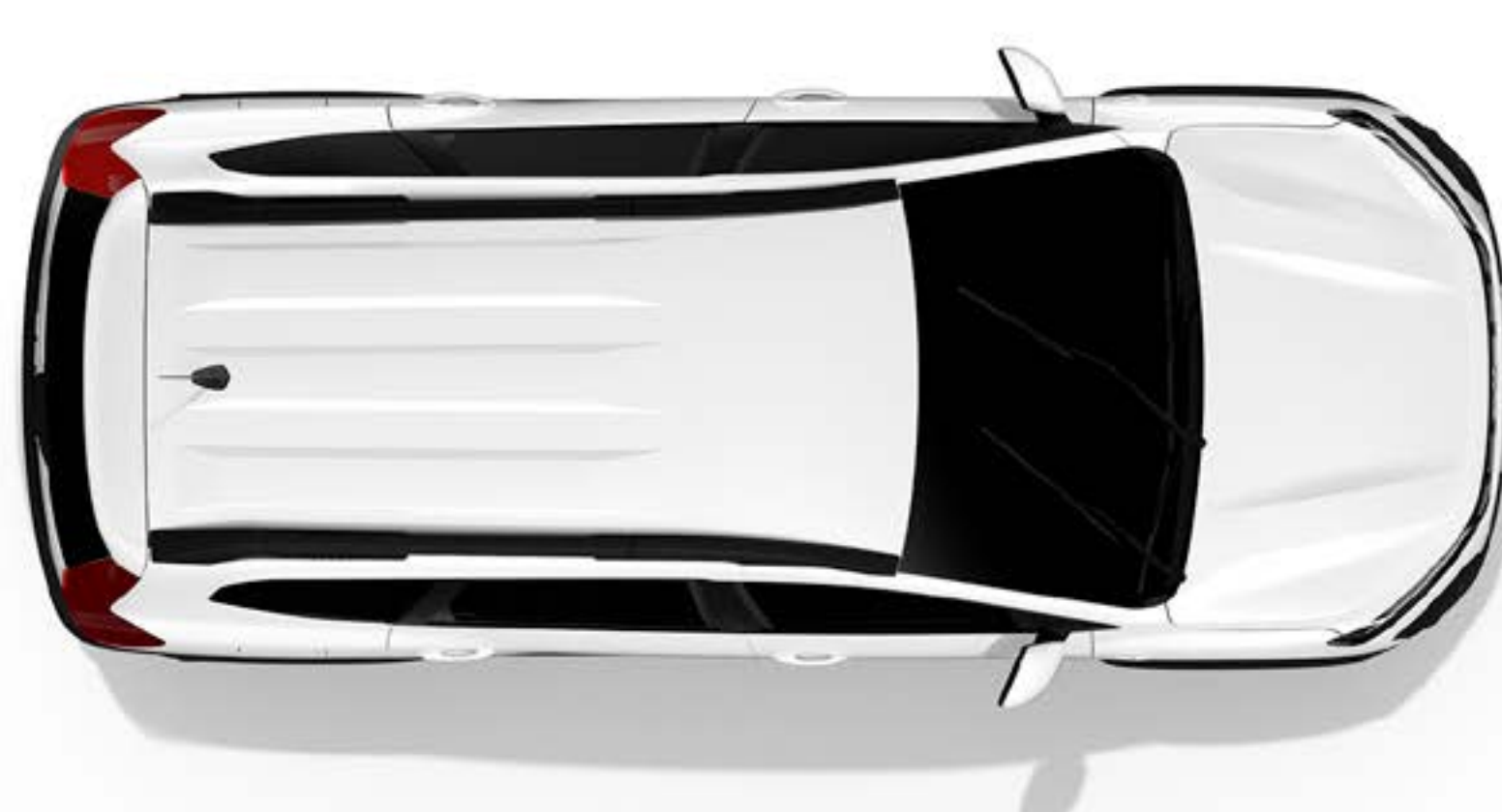
Avertisseur  
d'angle mort



Régulateur  
de vitesse



Aide au  
stationnement  
avant et arrière



Aide au démarrage  
en côte



Limiteur  
de vitesse

Chez Dacia, la sécurité est depuis toujours au cœur de nos préoccupations. Construit sur la toute dernière plateforme conçue pour nos véhicules, Dacia Jogger se dote d'une structure de caisse renforcée et d'assistants nouvelle génération pour simplifier la conduite. Roulez l'esprit tranquille.



## AVERTISSEUR D'ANGLE MORT

Actif à partir de 30 km/h, il vous avertit automatiquement, par signaux lumineux dans les rétroviseurs extérieurs, de la présence de véhicules engagés dans la zone hors de votre champ de vision.



## AIRBAGS

La nouvelle génération d'airbags Dacia est équipée de capteurs de pression de porte et d'un accéléromètre qui offrent une détection précoce des collisions latérales. Les airbags latéraux se déploient plus rapidement pour une protection optimale de l'abdomen, et du thorax.



# DÉCOUVREZ LES ÉQUIPEMENTS

TEINTIER



AMBIANCES



ACCESSOIRES



MOTORISATIONS



DIMENSIONS





# TEINTIER



BRUN TERRACOTTA<sup>(1)</sup>



VERT CÈDRE<sup>(1)</sup>



BLANC GLACIER<sup>(2)\*</sup>



NOIR NACRÉ<sup>(1)\*</sup>



GRIS SCHISTE<sup>(1)\*</sup>



LICHEN KAKI<sup>(2)</sup>



GRIS URBAIN<sup>(2)</sup>

(1) Teinte métallisée. (2) Teinte opaque.  
\* Essential disponible uniquement sur ces trois teintes.



# AMBIANCES

## ESSENTIAL



## PRINCIPAUX ÉQUIPEMENTS ESSENTIAL

### PRÉSENTATION EXTÉRIEURE

- Nouvelle calandre intégrant l'emblème Dacia et des inserts décoratifs blancs
- Poignées de porte extérieures noires
- Rétroviseurs extérieurs noirs
- Barres de toit longitudinales fixes
- Boucliers avant et arrière ton caisse
- Enjoliveurs 16" Miliana
- Garde au sol surélevée
- Skis avant et arrière noirs

### PRÉSENTATION INTÉRIEURE

- Tour des aérateurs de couleur Fog Grey et curseurs blancs
- Banquette arrière rabattable 1/3-2/3 (assise et dossier, 2ème rangée)
- Poignées de porte intérieures noires
- Sellerie spécifique Essential
- Compteur numérique 3,5"

### CONDUITE ET APPAREILS DE CONTRÔLE

- Direction assistée électrique
- Aide au démarrage en côte

### SÉCURITÉ

- ABS + ESP + Hill start assist
- Airbags conducteur et passager
- Airbags latéraux avant
- Roue de secours complète (Diesel seulement)
- Kit de gonflage (Hybride seulement)

### CONFORT

- Condamnation automatique des portes en roulant
- Condamnation électrique des portes avec télécommande
- Lève-vitres avant électriques
- Prise USB, prise 12 V avant
- Volant et siège conducteur réglables en hauteur
- Clim manuelle (5 Places seulement)

### AUDIO

- Media Control : radio avec commandes sur le volant, affichage intégré dans l'écran de l'ordinateur de bord, support smartphone fixe sur la planche de bord, 2 haut-parleurs avant, connexion Bluetooth®, application mobile Dacia Media Control

### OPTIONS

- Climatisation manuelle (7 Places seulement)
- Pack Confort 1 : volant réglable en profondeur, régulateur de vitesse et radars de parking arrière
- Peinture métallique



## EXPRESSION



### PRINCIPAUX ÉQUIPEMENTS EXPRESSION = ESSENTIAL +

#### PRÉSENTATION EXTÉRIEURE

- Poignées de porte extérieures ton caisse
- Rétroviseurs extérieurs ton caisse avec réglage électrique
- Barres de toit modulables
- Baguette décorative antibrouillard Noir Brillant
- Protections bas de porte
- Jantes aluminium 16" Randia
- Skis avant et arrière Gris Mégalithe
- Feux antibrouillard avant

#### PRÉSENTATION INTÉRIEURE

- Grilles de ventilation de couleur blanc
- Poignées de porte intérieures Gris Acier
- Éléments décoratifs intérieurs Fog Grey
- Sellerie spécifique Expression
- Tissu sur la planche de bord et sur les accoudoirs des portes avant

#### CONDUITE ET APPAREILS DE CONTRÔLE

- Régulateur et limiteur de vitesse
- Essuie-glaces à allumage automatique

#### CONFORT

- Volant soft-feel réglable en hauteur et profondeur
- Lève-vitres arrière électriques
- Prises 12V avant et arrière
- Climatisation manuelle
- Radars de parking arrière

#### AUDIO

- Media Display compatible Android Auto™ et Apple CarPlay™ avec réplification smartphone via un câble USB (radio avec écran tactile 8" et 4 haut-parleurs)

#### OPTIONS

- Caméra de recul
- Climatisation automatique
- Peinture métallique



## EXTREME



### PRINCIPAUX ÉQUIPEMENTS EXTREME = EXPRESSION +

#### PRÉSENTATION EXTÉRIEURE

- Design outdoor spécifique avec protections de porte et stickers latéraux avec motifs topographiques
- Décoration Brun Cuivré : rétroviseurs extérieurs, logo Jogger sur les barres de toit, baguette décorative antibrouillard, rétroviseurs extérieurs Brun Cuivré, logo Dacia sur le hayon
- Jantes aluminium 16" noires Mahalia Black avec logo Brun Cuivré
- Antenne type requin Noir Brillant

#### PRÉSENTATION INTÉRIEURE

- Sellerie mixte TEP MicroCloud lavable avec surpiqûres couleur Brun Cuivré et embossage avec l'emblème Dacia
- Décoration Brun Cuivré : baguettes de décoration sur les panneaux de porte, grilles de ventilation
- Planche de bord et accoudoirs des portes avant en TEP MicroCloud lavable
- Commande d'ouverture de porte Gris Acier
- Console centrale haute avec accoudoir central et espace de rangement<sup>(2)</sup>

#### CONDUITE ET APPAREILS DE CONTRÔLE

- Fonction Extended Grip

#### CONFORT

- Climatisation automatique
- Caméra de recul
- Carte mains-libres
- Support smartphone amovible
- Détecteur d'angle mort
- Aide au stationnement avant
- Frein de parking électrique

#### OPTIONS

- Media Navigation
- Peinture métallique



# ACCESSOIRES



Photo non contractuelle

## PORTE-VÉLO SUR ATTELAGE - 3 VÉLOS - 13 BROCHES

Tout devient simple avec ce porte-vélo qui peut transporter jusqu'à trois vélos. Rapide à fixer sur l'attelage et sans aucun réglage, il est la solution idéale pour une utilisation fréquente.



## PORTE-VÉLO SUR BARRES DE TOIT MODULAIRES

Rapide à fixer sur les barres de toit. C'est le moyen le plus pratique et le plus sûr de transporter votre vélo. Option idéale pour conserver une bonne visibilité arrière et vous laisser libre accès au coffre ainsi qu'à l'attelage.



## BECQUET DE TOIT

Accentuez le caractère sportif de votre véhicule.



## BAVETTES DE PROTECTION

Protégez le bas de la carrosserie de votre véhicule des projections d'eau, de boue et de gravillons. Jeu de 2 bavettes.



## CHARGEUR SMARTPHONE À INDUCTION

Accessoire ingénieux qui vous facilite la vie avec une recharge à induction pratique, facile et rapide. Deux fixations possibles : sur aérateur ou sur bras.



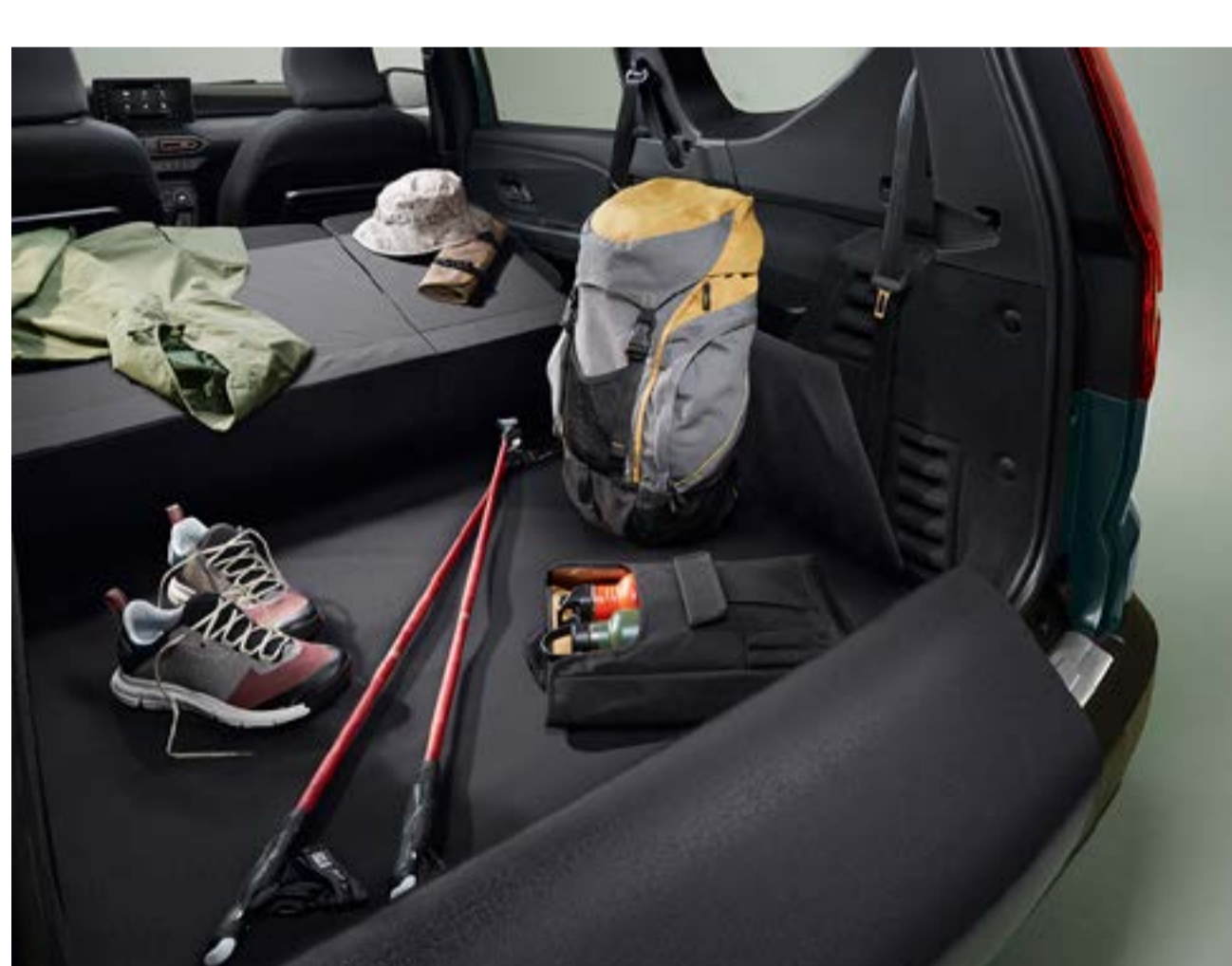
## ACCOUDOIR AVEC ESPACE DE RANGEMENT ET ORGANISATEUR PORTE-GOBELETS

Bénéficiez d'un confort et d'un rangement supplémentaire grâce à cet accoudoir ajustable en hauteur.



## SEUILS DE PORTE AVANT ET TAPIS DE SOL TEXTILE CONFORT

Soignez l'accueil à bord et protégez avec ces seuils finition noir laquée, signée Jogger. Complétez avec un jeu sur mesure de tapis qui se fixent simplement sur deux clips sécuritaires et n'interfèrent pas avec les pédales.



## PROTECTION DE COFFRE MODULABLE EASYFLEX

Couvrez tout votre coffre pour transporter des objets volumineux et salissants. La protection antidérapante se plie et se déplie en s'adaptant à la position des sièges.



## BAC DE COFFRE THERMOFORMÉ

Imperméable et ajusté parfaitement à la forme de votre coffre, il permet de transporter les objets boueux ou humides en préservant la moquette d'origine. Ingénieux avec ses bords hauts et facile à nettoyer, il s'installe en un clin d'œil.



# MOTORISATIONS

## CARACTÉRISTIQUES TECHNIQUES

HYBRID 140

dCi 102

## MOTORISATIONS

Énergie	Essence	Électrique	Diesel
Norme de dépollution	Euro6		
Puissance fiscale	6		
Cylindrée (cm3) / (kW) if hybrid	1598/ 69kW ICE; 36kW ME		1 461
Alésage x course (mm)	78 mm x 83.6 mm		76.0x80,5
Nombre de cylindres / de soupapes	4/8		
Puissance maxi kW CEE au régime de (tr / min)	105kW (5600rpm ICE)		75 kW/ 3750 rpm
Couple maxi Nm CEE au régime de (tr / min)	148 Nm ICE / 3200rpm / 205Nm électrique		220 Nm/ 1500-2750 rpm

## BOITE DE VITESSES

Type de boîte de vitesses	Automatique	Manuelle
Nombre de rapports	6 ( 2 en EV et 4 en Ice)	5

## BATTERIE

Batterie de traction	Lithium-ion / 230V / 1,2 kWh		
Tension (V)	150/285V		
Capacité (kWh)	1,2		
Poids ( kg )	38kg		

## PERFORMANCES

Vitesse maxi (km / h)	167km/h	171
Capacité du réservoir carburant (l)	50	50

## CONSOMMATION ET ÉMISSION

Consommation en cycle mixte (l/100km)	4,3L 5P -4,4L 7P		
Émissions de CO2 (g/km)	112g 5P-116g 7P		

## ROUES ET PNEUMATIQUES

Dimensions des pneus	205/60 R16 92H	205/60 R16 92H
----------------------	----------------	----------------

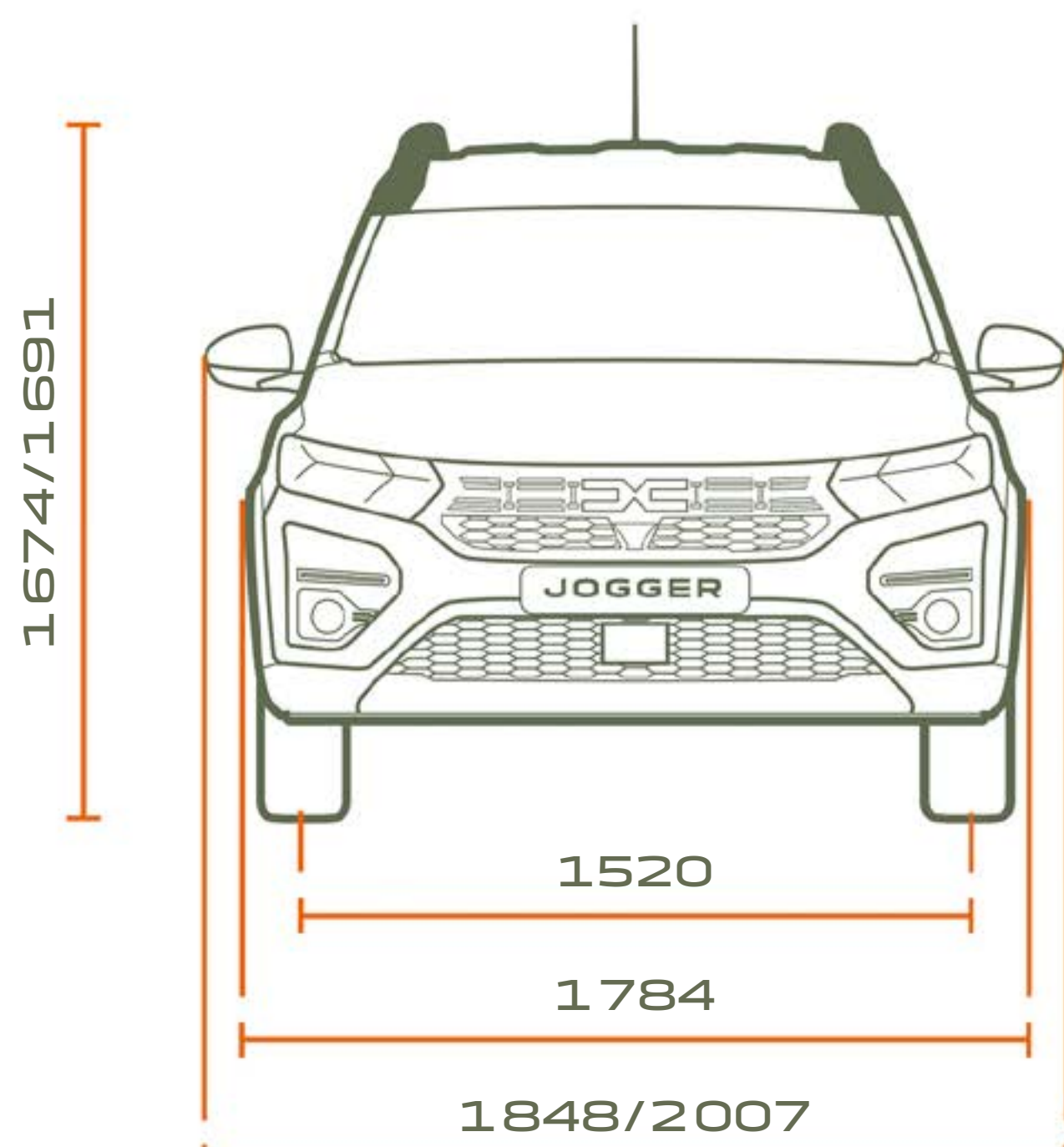
## MASSES (kg)

	7PL	5PL	7PL
Masse à vide (MVODM) mini	1387	1267	1296
Masse à vide (MVODM) maxi	1395	1298	1327
Masse à vide (MVODM) sur l'avant	798	759	760
Masse à vide (MVODM) sur l'arrière	589	508	536
Charge utile (CU)	577/585	427/458	578/609
Maxi totale autorisée en charge (MMAC)	1972	1725	1905
Masse totale roulante autorisée (MTR)	2722	1725	1905
Maxi charge sur toit (kg)	80	80	80

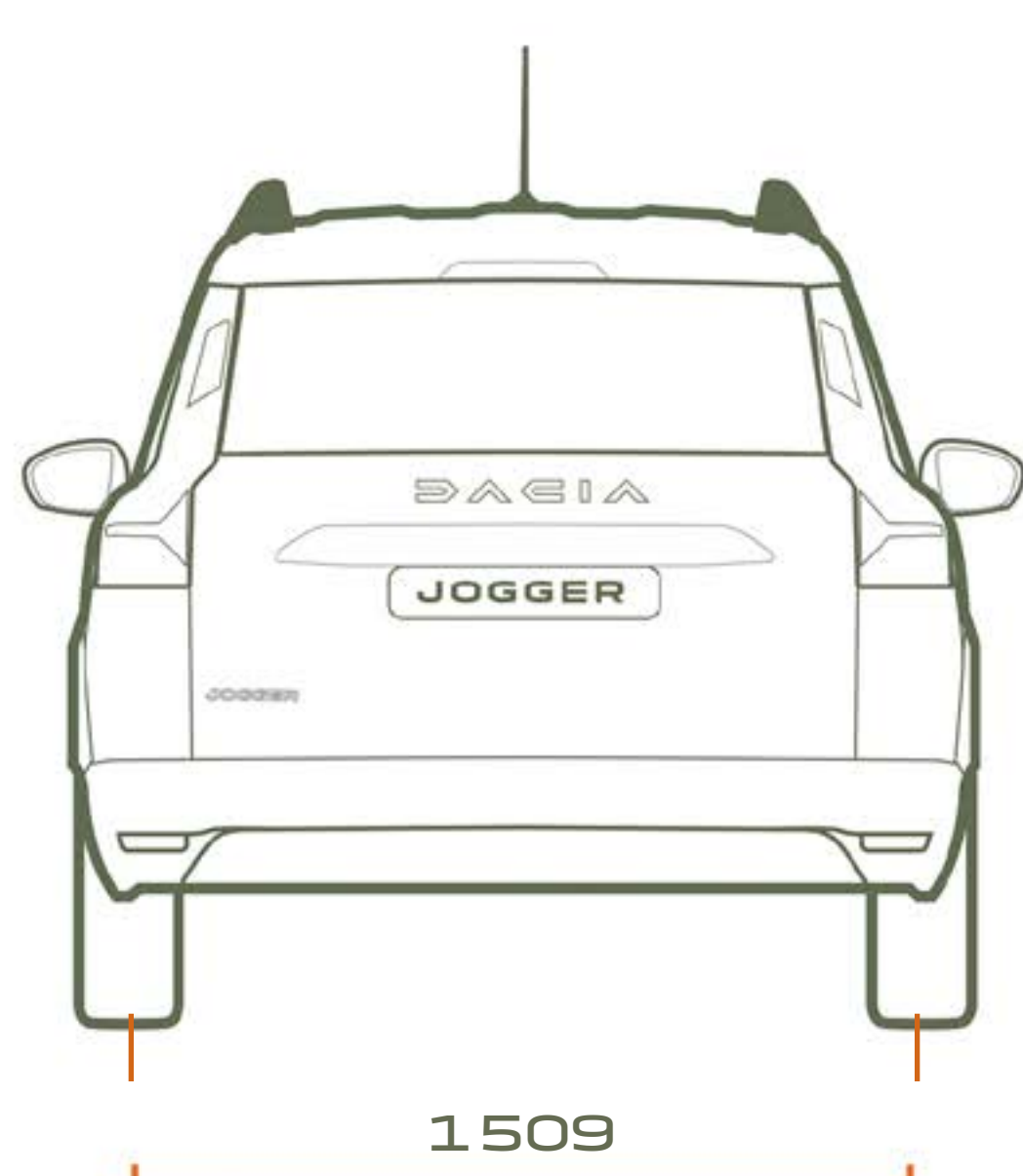
(1) Consommations et émissions homologuées selon la réglementation applicable. (2) WLTP (Worldwide harmonized Light vehicles Test Procedures) : ce nouveau protocole permet d'obtenir des résultats beaucoup plus proches de ceux constatés lors des trajets quotidiens réalisés que le protocole NEDC. L'émission de CO<sub>2</sub> est homologuée conformément à une méthode standard et réglementaire. Identique pour tous les constructeurs, elle permet de comparer les véhicules entre eux.



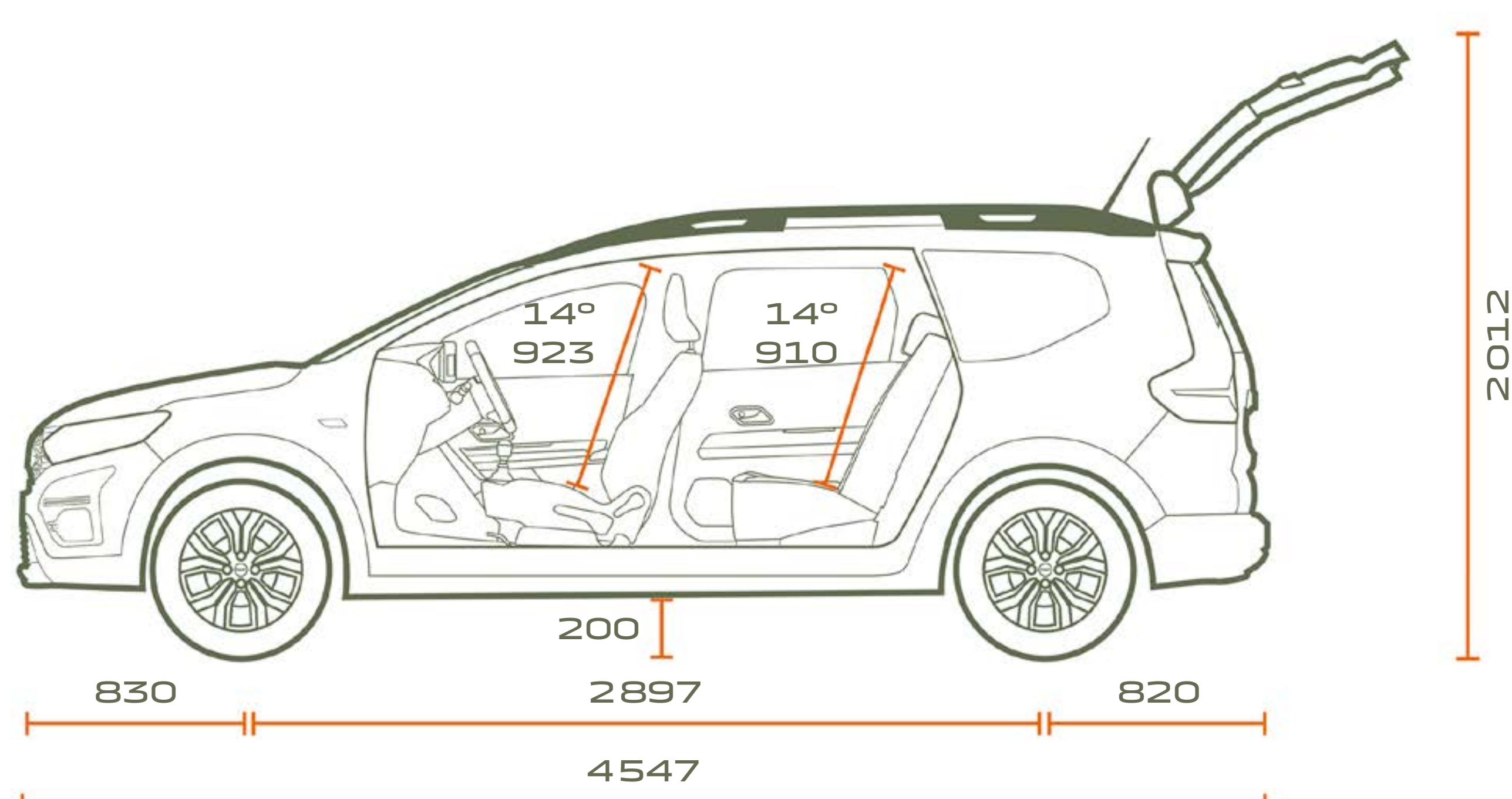
# DIMENSIONS



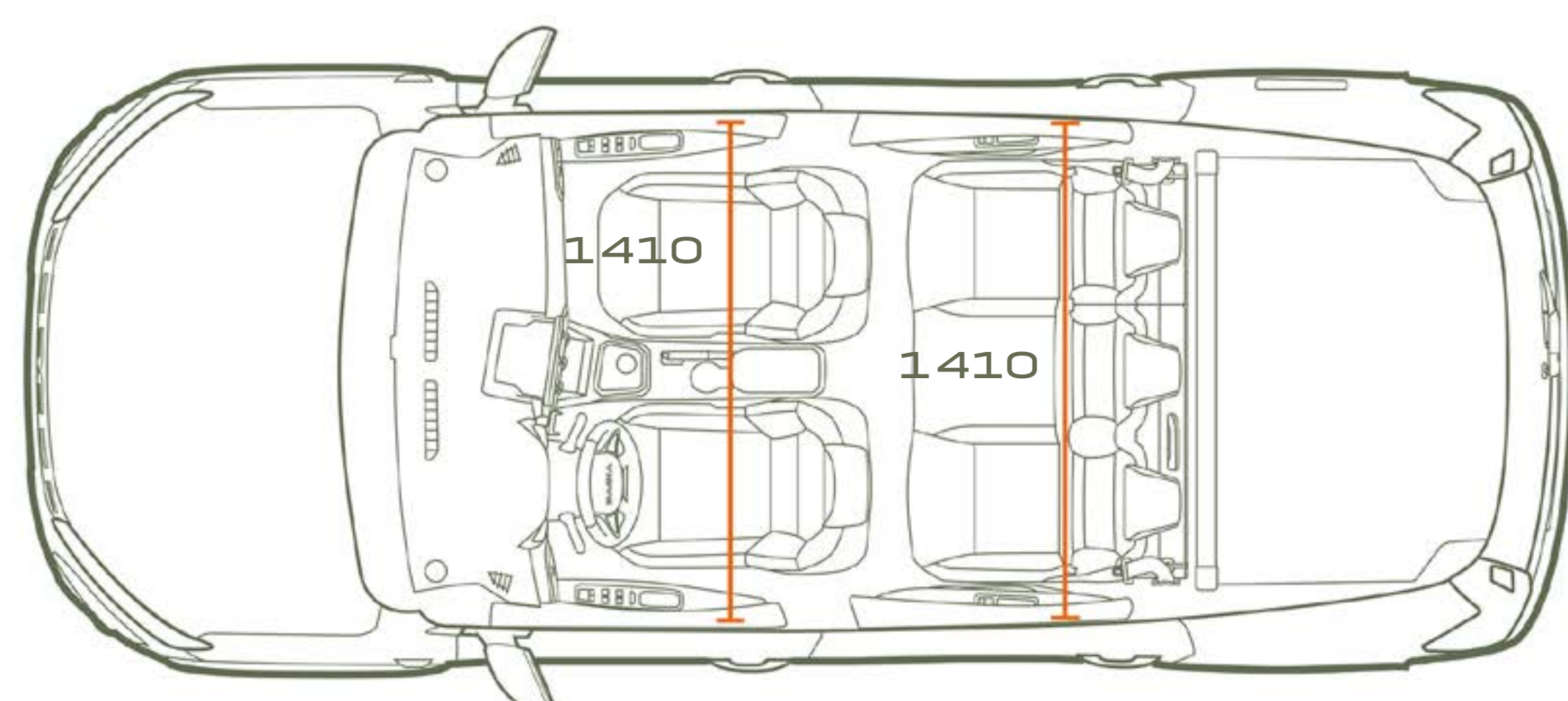
VUE AVANT 5 ET 7 PLACES



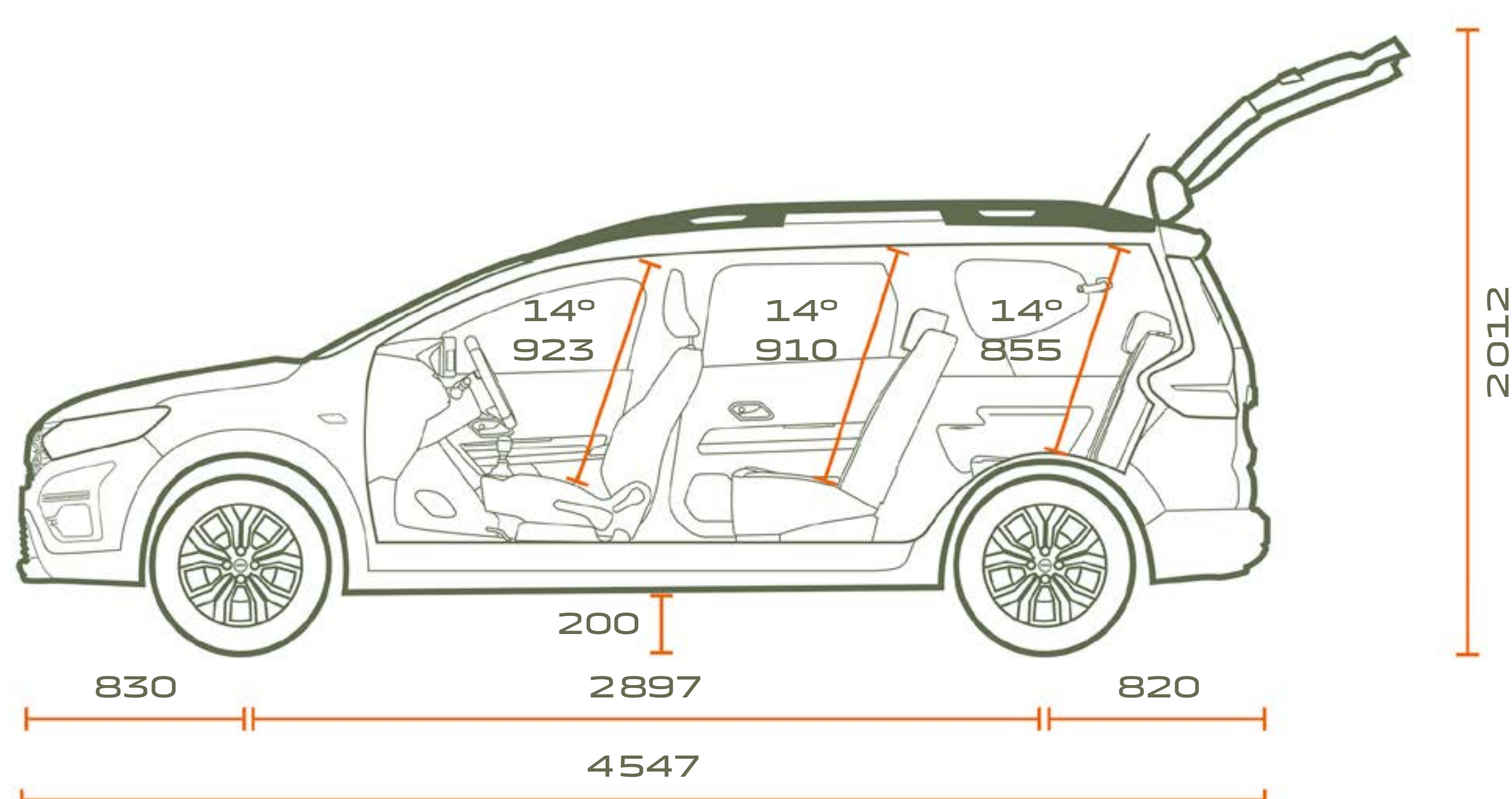
VUE ARRIÈRE 5 ET 7 PLACES



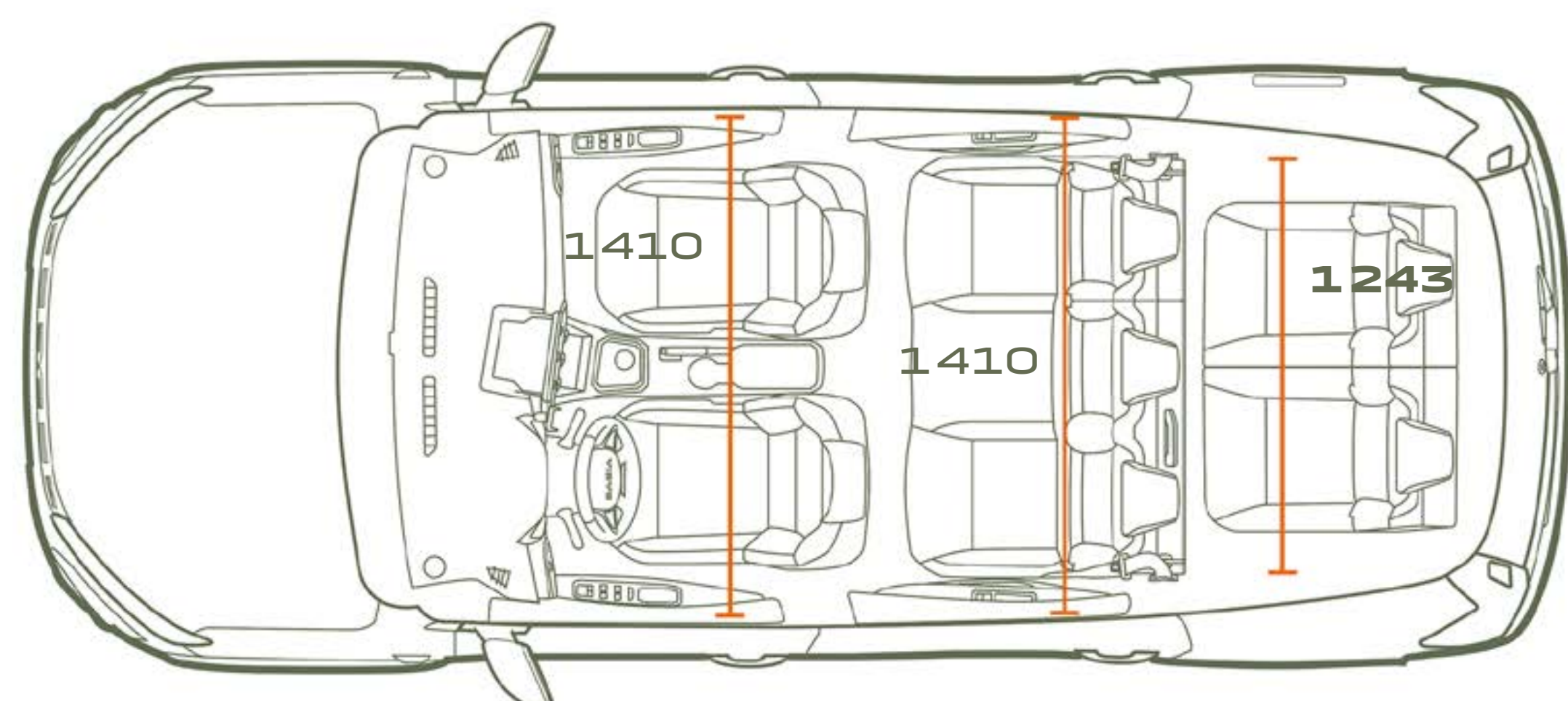
VUE DE PROFIL 5 PLACES



VUE DE DESSUS 5 PLACES



VUE DE PROFIL 7 PLACES



VUE DE DESSUS 7 PLACES

VOLUME DE COFFRE (EN DM3 - NORME VDA / LITRES)	5 PLACES	7 PLACES
Volume de coffre minimum (norme ISO 3832)	708/829	160/212
Volume de coffre maximum (norme ISO 3832)	1819/2094	1807/2085
Rang 2 en place et rang 3 rabattu	-	565/699
Rang 2 en place et rang 3 retiré	-	696/820



# UNE INCROYABLE SUCCESS STORY

Chez Dacia, nous offrons des véhicules pratiques et robustes, au meilleur prix. Des modèles au style affirmé, mais sans superflu, équipés des technologies les plus fiables et approuvées, le tout à un prix imbattable. En quinze ans, nous avons changé la donne et bousculé le marché automobile.

