

RENAULT AUSTRAL E-TECH FULL HYBRID 200 CH



également disponible en mild hybrid



une nouvelle vision hybride du SUV

Renault Austral E-Tech full hybrid change la donne : jusqu'à 80% de conduite électrique en ville⁽¹⁾, version esprit Alpine, écrans openR de 12,3" et 9"⁽²⁾, et nouveau système multimédia OpenRlink.



Une expérience immersive novatrice vous attend à bord de Renault Austral E-Tech full hybrid.

motorisation
E-Tech full hybrid
de 200 ch⁽²⁾

écran tactile
central de 9"⁽²⁾

tableau de bord
numérique
de 12,3"

575 dm³⁽²⁾⁽³⁾
de volume
de coffre

version
esprit Alpine

(1) suivant état de charge de la batterie et style de conduite/source interne Renault.

(2) selon version ou motorisation.

(3) selon protocole VDA.

menu interactif

01. design

02. plaisir de conduite

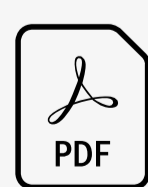
03. expérience de conduite

04. multimédia

05. habitabilité

06. personnalisation

pdf à télécharger



équipements et motorisations

design athlétique

Épaules larges et capot musclé pour un design aux proportions intenses. Le toit noir brillant* souligne l'élégance des lignes. Les éléments de protection latérale contrastés* renforcent une silhouette inédite.



Née de la collaboration historique entre les équipes design Renault et Alpine, la version esprit Alpine affirme son caractère dynamique : jantes diamantées en noir 20 pouces daytona, teinte exclusive gris schiste satin, lame sport gris schiste à l'avant, toit noir, barres de toit noir satiné, badges distinctifs.

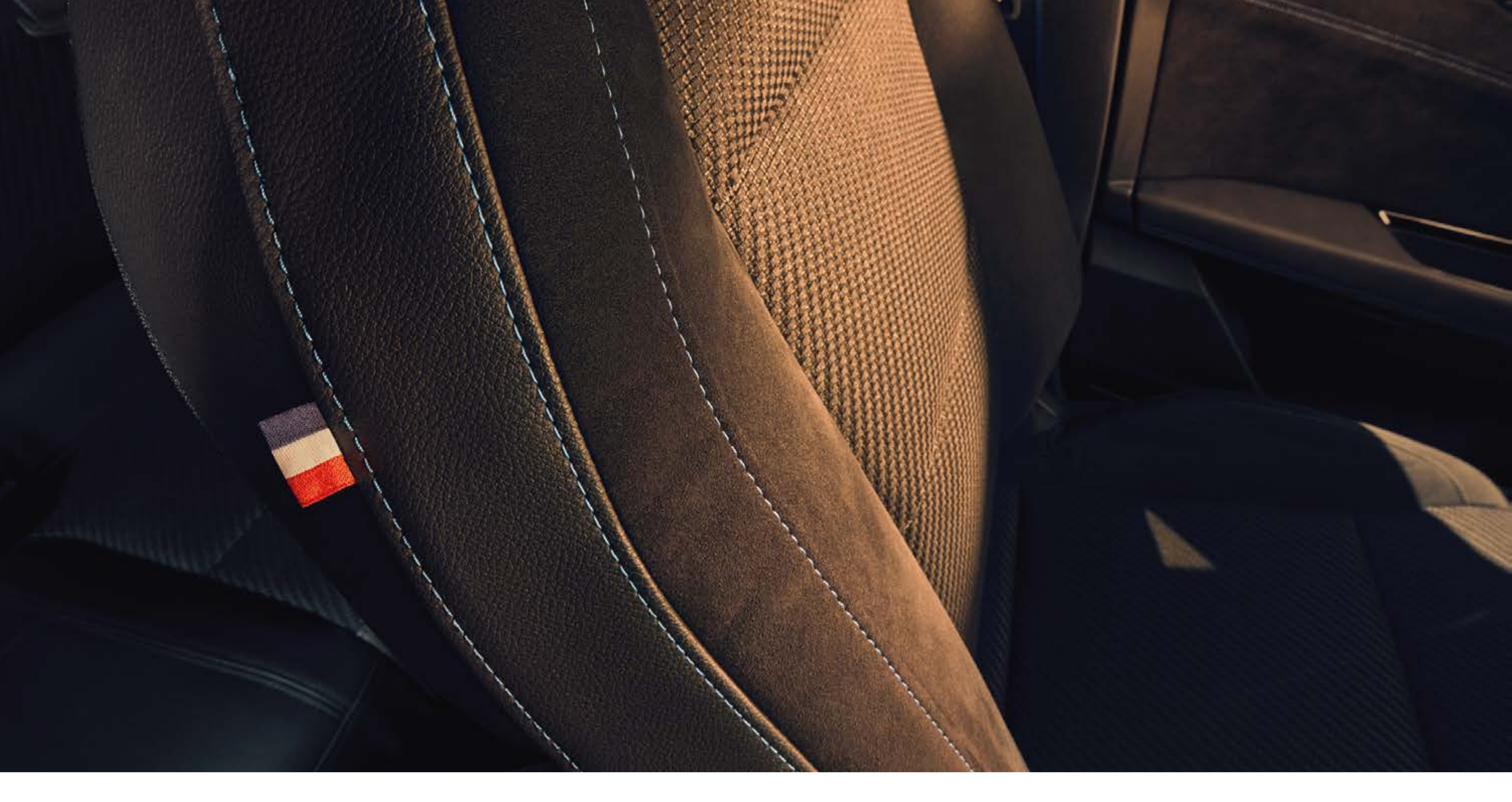


jantes alliage diamantées en noir 20" daytona avec vernis fumé gris



badge esprit Alpine

Retrouvez également une touche Alpine dans l'habitacle : la sellerie en tissu/Alcantara® est rehaussée de surpiqûres bleues, les appuie-têtes arborent des motifs brodés exclusifs, et le pédalier en aluminium dynamise le cockpit. Le volant, gainé nappa/Alcantara®, s'habille de coutures bleu/blanc/rouge.



*selon version.

[configurez et commandez →](#)

02. plaisir de conduite

le meilleur de l'hybride

E-Tech
full hybrid
200 ch

jusqu'à
80%
de conduite électrique
en ville⁽¹⁾

jusqu'à
130 km/h
en électrique⁽¹⁾

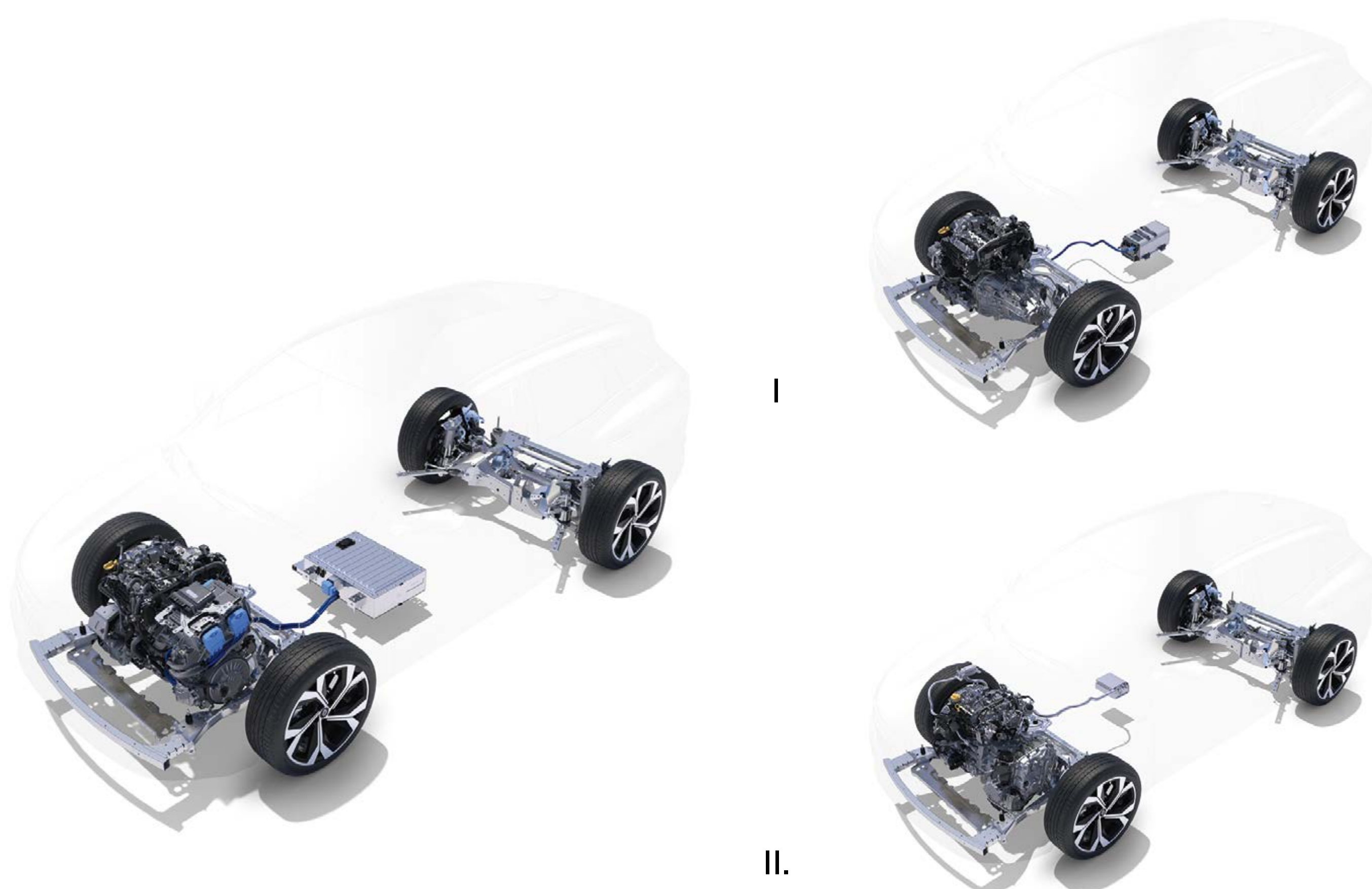
jusqu'à
1100 km
d'autonomie⁽²⁾

4 L/100 km
de consommation⁽³⁾

90 g/km
d'émissions de CO₂⁽³⁾



Découvrez la gamme 100% hybride et ses deux motorisations : E-Tech full hybrid, une motorisation au rendement parmi les plus efficaces de sa catégorie⁽³⁾ et mild hybrid.



jusqu'à 40% d'économie de carburant⁽⁴⁾ avec la motorisation E-Tech full hybrid

En ville, roulez jusqu'à 80% de votre temps de trajet en électrique⁽¹⁾. La batterie se recharge pendant les phases de décélération et de freinage, pas besoin de se brancher pour recharger.

mild hybrid (II.)

L'hybridation électrique accompagne le moteur en phase d'accélération pour de meilleures sensations et une consommation réduite.

	E-Tech full hybrid 200	mild hybrid 150
technologie	1 batterie de 400 V + 2 moteurs électriques + 1 moteur thermique	1 batterie de 12 V + 1 moteur thermique
réduction de la consommation⁽³⁾⁽⁴⁾	jusqu'à 40%	jusqu'à 8%
consommation de carburant⁽⁴⁾	à partir de 4 L/100 km	à partir de 6,5 L/100 km
émissions de CO₂⁽⁴⁾	à partir de 90 g/km	à partir de 145 g/km
récupération d'énergie via la décélération et le freinage	oui	oui
gestion du niveau de récupération d'énergie	oui	non
assistance électrique au moteur thermique	oui	oui
conduite électrique en ville⁽⁴⁾	jusqu'à 80% de conduite électrique en ville ⁽¹⁾	non

(1) suivant état de charge de la batterie et style de conduite / source interne Renault.

(2) jusqu'à 1100 km d'autonomie avec un plein d'essence selon données d'homologation.

(3) valeurs homologuées selon version d'homologation.

(4) pour une motorisation E-Tech full hybrid comparée à une motorisation mild hybrid auto.

configurez et commandez →

technologies embarquées

Pour faciliter l'expérience de conduite, les commandes sont orientées vers le conducteur et les informations les plus importantes sont sous ses yeux.



Réponse et sonorité du moteur, fermeté de la direction, ambiance lumineuse, configuration de l'écran conducteur.

Avec multi-sense, personnalisez votre véhicule à vos envies avec jusqu'à 5 modes de conduite disponibles*, pour une expérience de conduite unique.



*selon versions ou motorisations.

04. multimédia

systeme multimedia openR link

Le système multimédia openR link et ses 21''⁽¹⁾ de technologie intuitive intègrent le meilleur du multimédia.

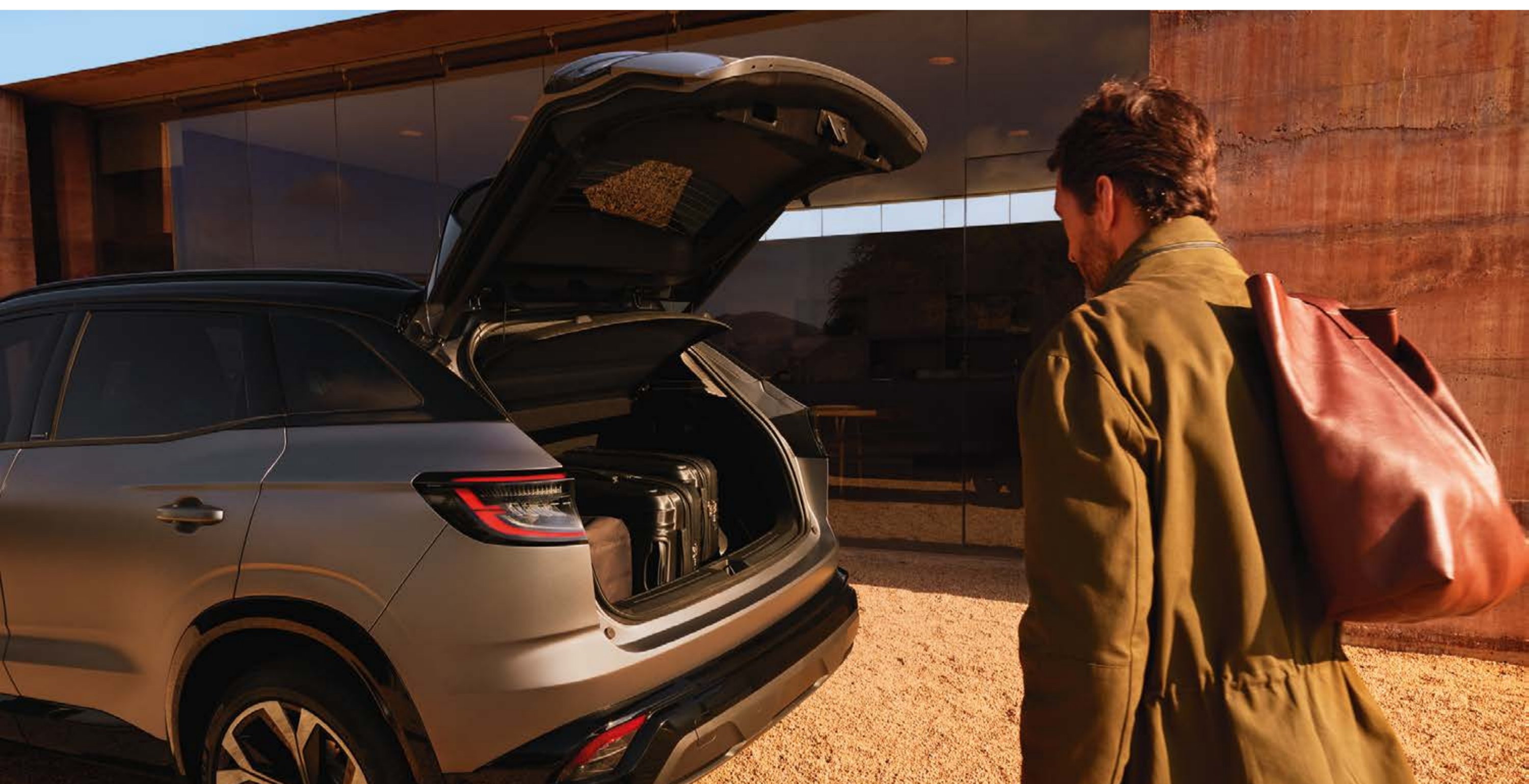


confort et modularité

Avec le plus grand espace aux genoux de sa catégorie*, le confort à l'arrière est généreux. La banquette coulissante sur 16 cm⁽¹⁾ permet de disposer d'un coffre plus grand.



Bénéficiez d'un volume de coffre allant jusqu'à 575 dm³⁽²⁾ ou jusqu'à 1525 dm³⁽²⁾ en rabattant les sièges arrière.



prenez un pied sous le seuil du coffre et celui-ci s'ouvre automatiquement grâce au hayon motorisé

Un repose-main ergonomique et coulissant vous permet de manipuler confortablement le grand écran openR de 9".



repose-main et chargeur smartphone à induction

(1) selon version.
(2) selon protocole VDA.

configurez et commandez →

06. personnalisation

teintier



blanc glacier⁽¹⁾ (ov)



rouge flamme⁽²⁾ (pm)



blanc nacré brillant⁽²⁾ (n)



noir étoilé (pm)



bleu iron (pm)



gris schiste (pm)



gris schiste satin (s)⁽³⁾

n : nacré;
s : satiné;
ov : opaque verni;
pm : peinture métallisée.
(1) non disponible avec toit noir étoilé,
en version esprit Alpine.
(2) non disponible en version équilibre.
(3) disponible uniquement en version esprit Alpine.
photos non contractuelles.

configurez et commandez →

06. personnalisation

ambiances



équilibre

- jantes alliage 17" maha
- système audio Arkamys® auditorium avec 6 haut-parleurs
- écran tactile 9,3" avec système multimédia OpenR link
- tableau de bord numérique 12,3"
- projecteurs full LED pure vision



techno (équilibre +)

- console centrale avec repose main coulissant
- banquette arrière coulissante sur 16 cm
- sellerie tissu / textile enduit grainé
- radar avant, latéral et caméra de recul
- chargeur smartphone à induction



esprit Alpine (techno +)

- feux LED adaptative vision (avec fonction antibrouillard intégrée)
- jantes alliage diamantées en noir 20" daytona avec vernis fumé gris
- bouclier avant intégrant une lame sport gris satin
- sellerie mixte tissu carbone Alcantara® avec surpiqûres bleues
- volant spécifique avec insert Alcantara®

selleries



sellerie tissu gris foncé⁽¹⁾



sellerie mixte / tissu gris dégradé / textile enduit grainé⁽²⁾



sellerie mixte tissu carbone/Alcantara®, surpiqûres bleues⁽³⁾

(1) disponible de série sur version evolution.

(2) disponible de série sur version techno.

(3) disponible de série sur version esprit Alpine.

jantes



jante alliage 17" maha⁽¹⁾



jante alliage diamantée en noir 19" komah⁽²⁾



jante alliage diamantée en noir 20" daytona, vernis fumé gris⁽³⁾

(1) disponible de série en version equilibrio et techno.

(2) disponible en option sur version techno.

(3) disponible de série sur version esprit Alpine.



**téléchargez le pdf (6 Mo)
des ambiances et des équipements**

06. personnalisation

accessoires



packs de personnalisation

Personnalisez les éléments de décor extérieurs de votre véhicule grâce aux quatre packs de couleur : effet carbone, accents dorés, gris clair ou gris satin métal.



coffre de toit Renault nouvelR

Vous partez en famille ou entre amis ? Les bagages supplémentaires trouveront leur place dans un coffre de toit Renault nouvelR, sécurisé et verrouillable, d'une contenance de 380 litres, 480 litres ou 630 litres.



attelage escamotable électrique

L'attelage escamotable 100% électrique se déploie de façon automatisée par une simple pression sur une commande située dans le coffre. Rétractable en quelques secondes, il devient invisible et préserve le design de votre véhicule.



marchepieds

Accentuez le style robuste de nouveau Renault Austral grâce aux accessoires sur le toit et protégez la carrosserie des petits impacts du quotidien.



tapis de sol textile esprit Alpine

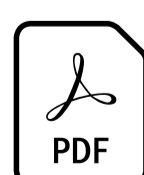
Choisissez parmi une gamme complète de tapis pour protéger l'habitacle de votre véhicule. Confirmez son allure résolument sportive avec une signature exclusive grâce aux tapis de sol textile esprit Alpine.

[configurez et commandez →](#)

06. personnalisation

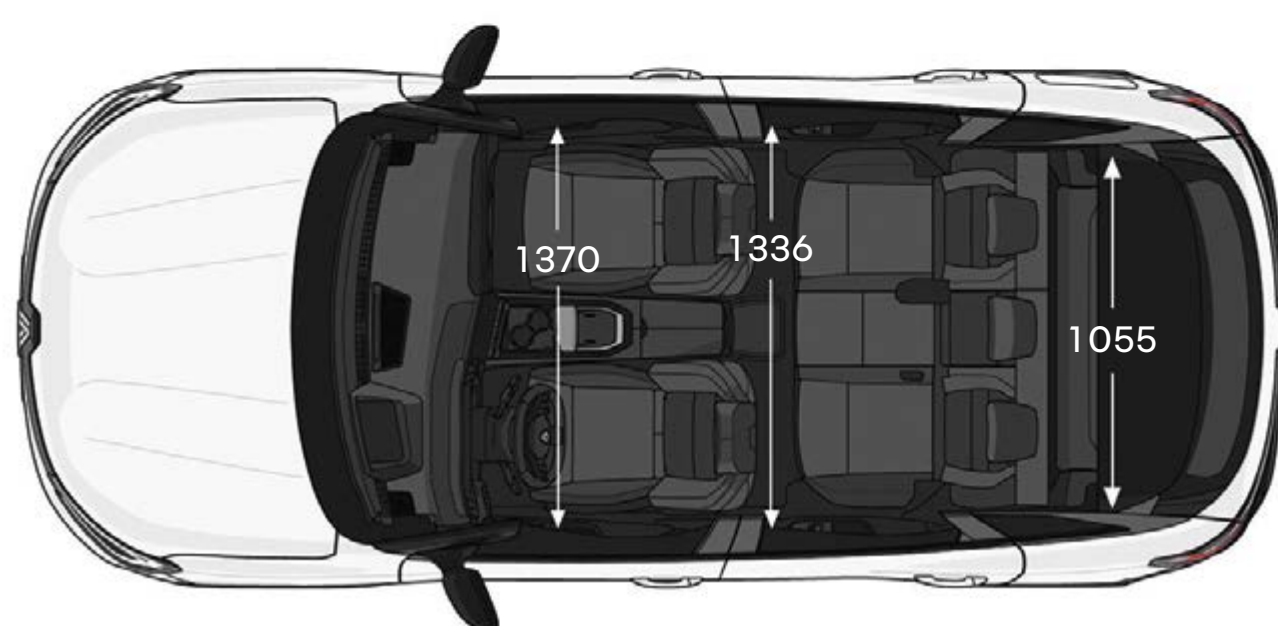
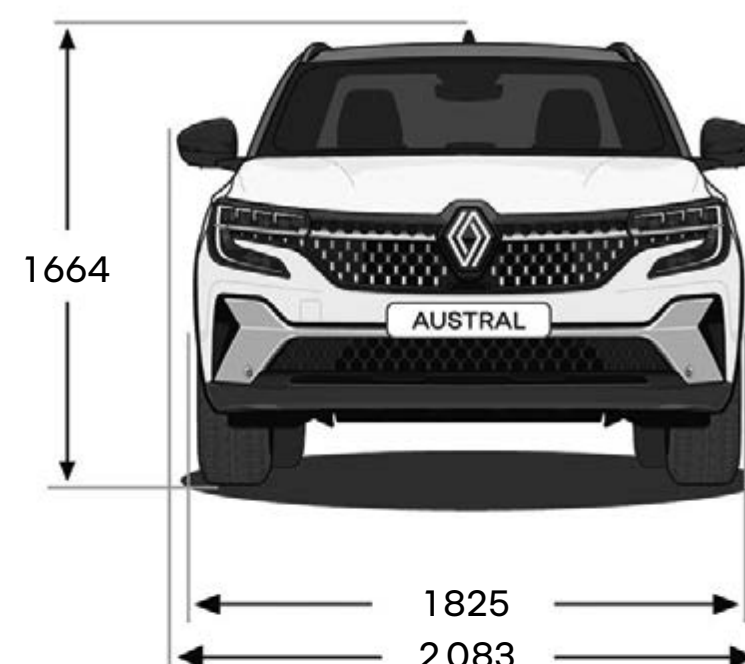
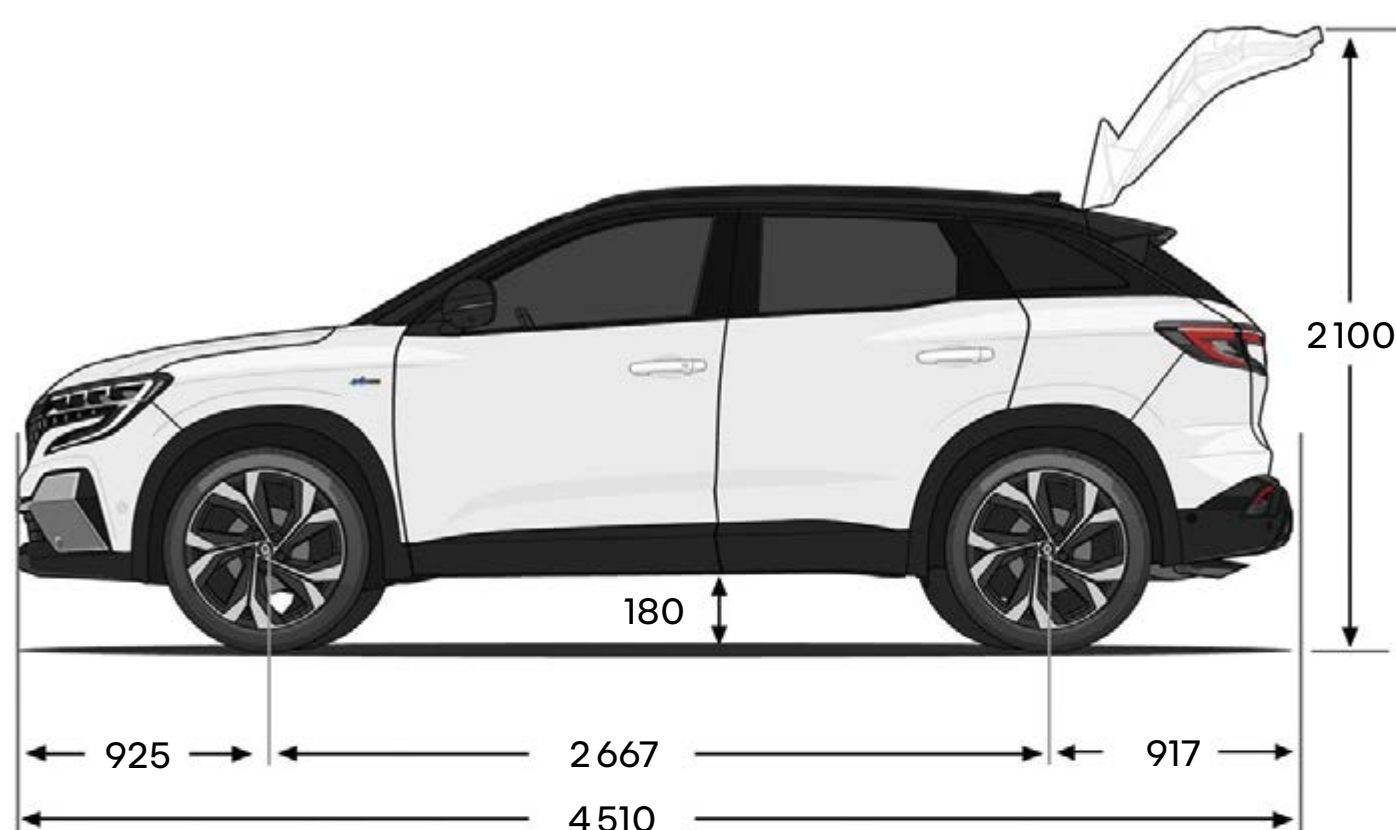
motorisations

E-Tech full hybrid 200 ch	mild hybrid 150 ch auto
equilibre, techno, esprit alpine	equilibre
carburant	
essence sans plomb + full hybrid	essence sans plomb
puissance maximale kW (ch) / régime (tr/min)	
147 kW (200)	110 kW (150)
couple maximal (Nm) / régime (tr/min)	
205 Nm à 4 250 tr/min	250 Nm à 3 250 tr/min
boîte de vitesses	
automatique multimode à crabot et 15 combinaisons	automatique
batterie	
type	
lithium-ion	
voltage (V)	
400	12
capacité (kWh)	
2	0,15
consommations et émissions	
CO₂ en cycle mixte (g/km)	
90	145
consommation en cycle mixte (l/100 km)	
4	6,5
puissance fiscale	
7	8
dimension des pneumatiques	
215/65 R17 205/55 R19 235/45 R20	215/65 R17



**téléchargez le pdf (6Mo)
des motorisations**

dimensions et volumes



dimensions en (mm).

volume de coffre (dm³ vda)	mild hybrid	E-Tech full hybrid
avec banquette arrière fixe	500	430
avec banquette arrière coulissante sur 16 cm	jusqu'à 575	jusqu'à 555
maxi avec banquette arrière rabattue	1525	1455

configurez et commandez →

Renault care service

Nous sommes toujours à vos côtés pour vous faciliter l'expérience de conduite et vous faire gagner du temps dans l'entretien de votre Renault : devis et rendez-vous en ligne, forfaits, contrats d'entretien, assurances et assistance, programme personnalisé My Renault... profitez de nos solutions simples, rapides et adaptées à vos besoins.

[découvrez les offres Renault care service](#)



Tout a été fait pour que le contenu de la présente publication soit exact et à jour à la date de l'impression. ce document a été réalisé à partir de préséries ou de prototypes. dans le cadre de sa politique d'amélioration continue des produits, Renault se réserve le droit, à tout moment, d'apporter des modifications aux spécifications et aux véhicules et accessoires décrits et représentés. ces modifications sont notifiées aux concessionnaires Renault dans les meilleurs délais. selon les pays de commercialisation, les versions peuvent différer, certains équipements peuvent ne pas être disponibles (en série, en option ou en accessoire). veuillez consulter votre concessionnaire local pour recevoir les informations les plus récentes. en raison des limites des techniques d'impression, les couleurs reproduites dans le présent document peuvent légèrement différer des couleurs réelles de la peinture ou des matières de garniture intérieure. tous droits réservés. la reproduction sous quelque forme ou par quelque moyen que ce soit de toute ou d'une partie de la présente publication est interdite sans l'autorisation écrite préalable de Renault.

Renault recommande  **Castrol**



configurez et commandez →